

# CDD12-15 A2MJC-(I)SZ

Gerbeur électrique batterie gel et lithium de 1T2 et 1T5

LI-ION  
TECHNOLOGY

INNOVATIVE LITHIUM-ION



[www.hangcha.fr](http://www.hangcha.fr)

**HANGCHA**  
CHARIOTS ELEVATEURS 

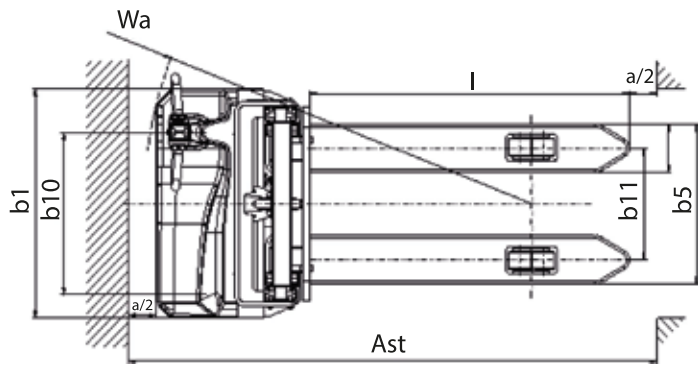
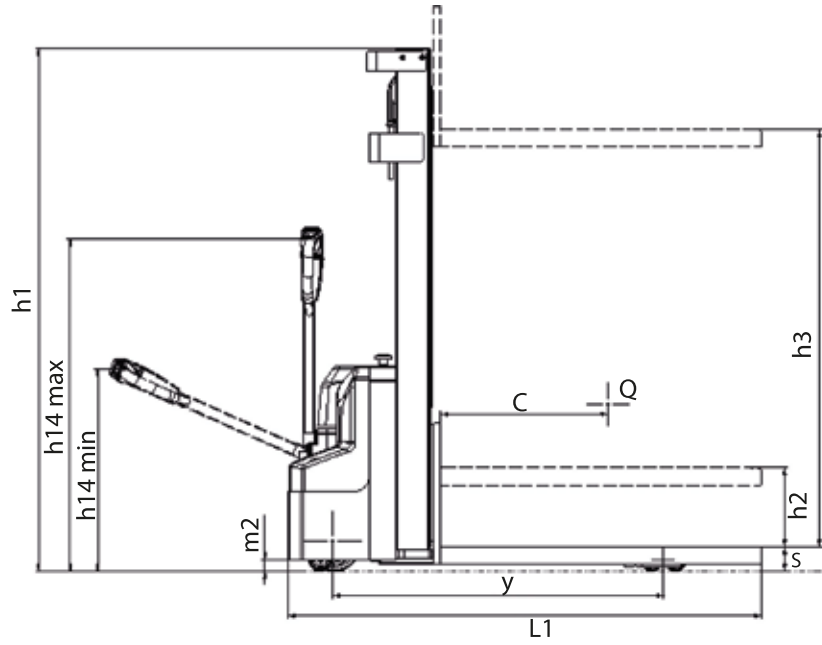
## Spécifications des gerbeurs gamme mini

Caractéristique	1.1	Fabricant	HANGCHA GROUP CO.,LTD.								
	1.2	Modèle	CDD12-A2MJ-SZ	CDD15-A2MJ-SZ	CDD12-A2MA-SZ	CDD15-A2MA-SZ	CDD12-A2MJ-ISZ	CDD15-A2MJ-ISZ	CDD12-A2MA-ISZ	CDD15-A2MA-ISZ	
	1.4	Type conducteur	Acompagnant	Acompagnant	Acompagnant	Acompagnant	Acompagnant	Acompagnant	Acompagnant	Acompagnant	
	1.5	Capacité nominale/charge nominale	Q (kg)	1200	1500	1200	1500	1200	1500	1200	1500
	1.6	Centre de gravité	c (mm)	600	600	600	600	600	600	600	600
	1.9	Empattement	y (mm)	1188	1198	1188	1198	1188	1198	1188	1198
Poids	2.1	Poids de service (batterie incluse)	kg	560	630	560	630	/	/	/	/
		Poids de la batterie	kg	52	52	52	52	/	/	/	/
Roues, châssis	3.1	Pneus		PU	PU	PU	PU	PU	PU	PU	PU
	3.2	Taille des pneus, avant		φ210×70	φ210×70	φ210×70	φ210×70	φ210×70	φ210×70	φ210×70	φ210×70
	3.3	Taille des pneus, arrière		φ80×64	φ80×64	φ80×64	φ80×64	φ80×64	φ80×64	φ80×64	φ80×64
	3.4	Roue supplémentaire (dimensions)		φ80×64	φ80×64	φ80×64	φ80×64	φ80×64	φ80×64	φ80×64	φ80×64
	3.5	Roues, nombre avant / arrière (x = roues motrices)		1x+1/4	1x+1/4	1x+1/4	1x+1/4	1x+1/4	1x+1/4	1x+1/4	1x+1/4
	3.6	Bande de roulement, avant	b <sub>10</sub> (mm)	566	566	566	566	566	566	566	566
	3.7	Bande de roulement, arrière	b <sub>11</sub> (mm)	396	396	396	396	396	396	396	396
Dimensions	4.4	Lever	h <sub>3</sub> (mm)	2500	2500	2500	2500	2500	2500	2500	2500
	4.9	Hauteur timon en position de conduite min./max.	h <sub>14</sub> (mm)	720/1160	720/1160	720/1160	720/1160	720/1160	720/1160	720/1160	720/1160
	4.15	Hauteur de fourche, abaissée	h <sub>13</sub> (mm)	85	85	85	85	85	85	85	85
	4.19	Longueur totale	l <sub>1</sub> (mm)	1698	1708	1698	1708	1698	1708	1698	1708
	4.21	Largeur totale	b <sub>1</sub> (mm)	800	800	800	800	800	800	800	800
	4.22	Dimensions fourche	U/l/h (mm)	1150/170/60	1150/170/60	1150/170/60	1150/170/60	1150/170/60	1150/170/60	1150/170/60	1150/170/60
	4.25	Distance extérieure fourche	b <sub>5</sub> (mm)	560	560	560	560	560	560	560	560
	4.32	Garde au sol, centre de l'empattement	m <sub>2</sub> (mm)	26	26	26	26	26	26	26	26
	4.34.1	Largeur d'allée pour palettes 1000 x 1200 en travers	A <sub>st</sub> (mm)	1942 <sup>1)</sup>	1952 <sup>1)</sup>	1942 <sup>1)</sup>	1952 <sup>1)</sup>	1942 <sup>1)</sup>	1952 <sup>1)</sup>	1942 <sup>1)</sup>	1952
	4.34.2	Largeur d'allée pour palettes 800 x 1200 en longueur	A <sub>st</sub> (mm)	1994 <sup>2)</sup>	2004 <sup>2)</sup>	1994 <sup>2)</sup>	2004 <sup>2)</sup>	1994 <sup>2)</sup>	2004 <sup>2)</sup>	1994 <sup>2)</sup>	2004 <sup>2)</sup>
4.35	Rayon de braquage	w <sub>a</sub> (mm)	1392	1402	1392	1402	1392	1402	1392	1402	
Performance	5.1	Vitesse de déplacement, en charge/à vide	km/h	4.2/4.5	4.2/4.5	4.2/4.5	4.2/4.5	4.2/4.5	4.2/4.5	4.2/4.5	4.2/4.5
	5.2	Vitesse de levage, en charge/à vide	m/s	0.110/0.150	0.085/0.110	0.110/0.150	0.085/0.110	0.110/0.150	0.085/0.110	0.110/0.150	0.085/0.110
	5.3	Vitesse de descente, en charge/à vide	m/s	0.120/0.120	0.110/0.100	0.120/0.120	0.110/0.100	0.120/0.120	0.110/0.100	0.120/0.120	0.110/0.100
	5.8	Pente maximale, en charge/à vide	%	6/10	6/10	6/10	6/10	6/10	6/10	6/10	6/10
Moteur	6.1	Puissance du moteur d'entraînement S2 60 min	kW	0.65	0.65	0.65	0.65	0.65	0.65	0.65	0.65
	6.2	Puissance nominale du moteur de levage à S3 15 %	kW	2.2	2.2	2.2	2.2	2.2	2.2	2.2	2.2
Batterie	6.3	Type de batterie		Gel	Gel	Gel	Gel	Lithium	Lithium	Lithium	Lithium
	6.4	Tension de la batterie gel/lithium, capacité nominale	V/Ah	24/85	24/100	24/85	24/100	24/60	24/60	24/60	24/60
	6.5	Type de commande d'entraînement		DC	DC	PMSM	PMSM	DC	DC	PMSM	PMSM

Note: 1). VDI 2198: +284mm  
2). VDI 2198: +166mm

## Spécifications de mâts

Type de mât	Hauteur de levée h3	Hauteur maximum h3 + h13	Hauteur mât abaissé h1	Hauteur mât déployé h4	Levée libre	Capacité résiduelle à 600mm	
						1.2t	1.5t
	mm	mm	mm	mm	mm	kg	kg
Mât duplex grande visibilité	2000	2085	1574	2574	0	1200	1500
	2500	2585	1824	3074	0	1200	1200
	2700	2785	1924	3274	0	1000	1000
	3000	3085	2074	3574	0	900	900
	3300	3385	2224	3874	0	750	750
	3600	3685	2458	4258	0	600	600



# HANGCHA France, un réseau national



## Un monde de services pour vous



HANGCHA FRANCE - 16, av. Etienne Audibert  
60300 Senlis - FRANCE  
Tél : +33 (0) 3 44 32 32 50 - Email : [info@hangcha.fr](mailto:info@hangcha.fr)  
<http://www.hangcha.fr>

**HANGCHA**  
CHARIOTS ELEVATEURS 

*Simple et robuste !*